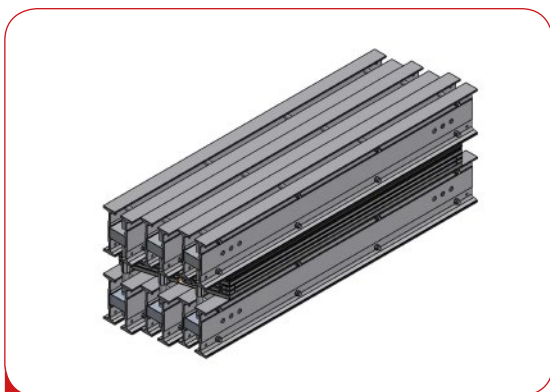
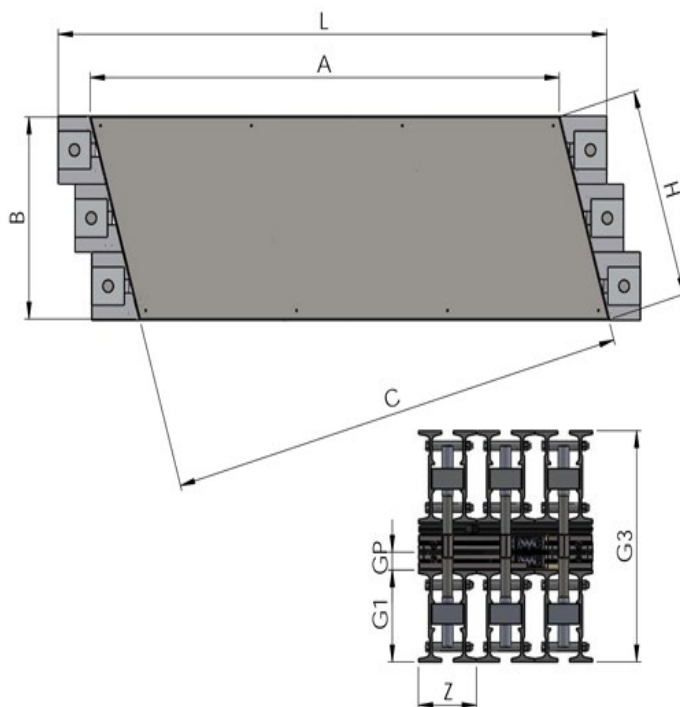


AL20NE

Вулканизаторы для резиновых конвейерных лент > Портативные прессы > С водяным охлаждением



Материал	Алюминий
Давление	Падушка давление (воздух/вода) 7 Bar / 14 Bar
Нагревание	Нагревательные плиты 185°С Max.
Охлаждение	Вода
Для Лент	Шириной до 3200 мм
Углы	16° - 22° - 90°



Вес и размеры соответствуют 16°. Общий вес включает в себя пакет давления, защитную пластину, болты и предохранительные элементы (штифты, гайки и предохранительные рельсы).

7 Bar	Belt	Z	Set of beams	G1	GP	G3	A	B	C	H	L	Bottom beam weight	Top beam weight	Platen weight	Total weight
Модель	mm	mm		mm	mm	mm	mm	mm	mm	mm	mm	Kg	Kg	Kg	Kg
AL20NE 650x400	650	200	2	200	53	540	845	400	812	416	1105	24.5	24.5	26.5	193.6
AL20NE 800x400	800	200	2	200	53	540	1000	400	961	416	1260	27.5	27.5	31.36	217.2
AL20NE 1000x400	1000	200	2	200	53	540	1205	400	1158	416	1465	31	31	37.79	246.5
AL20NE 1200x400	1200	200	2	200	53	540	1415	400	1360	416	1675	36.5	36.5	44.38	284.1
AL20NE 1400x400	1400	200	2	200	53	540	1620	400	1557	416	1890	40.7	40.7	50.8	316.2
AL20NE 1600x400	1600	200	2	200	53	540	1830	400	1759	416	2100	44.9	44.9	57.39	348.7
AL20NE 1800x400	1800	200	2	200	53	540	2040	400	1960	416	2320	64.4	64.4	64	450.3
AL20NE 650x600	650	200	3	200	53	540	845	600	812	624	1105	24.5	24.5	39.75	286.1
AL20NE 800x600	800	200	3	200	53	540	1000	600	961	624	1260	27.5	27.5	47	322.6
AL20NE 1000x600	1000	200	3	200	53	540	1205	600	1158	624	1465	31	31	56.68	365.4
AL20NE 1200x600	1200	200	3	200	53	540	1415	600	1360	624	1675	36.5	36.5	66	419.6
AL20NE 1400x600	1400	200	3	200	53	540	1620	600	1557	624	1890	40.7	40.7	77	471.8
AL20NE 1600x600	1600	200	3	200	53	540	1830	600	1759	624	2100	44.9	44.9	86	518.7
AL20NE 1800x600	1800	200	3	270	53	680	2040	600	1960	624	2320	64.4	64.4	96	671.1
AL20NE 800x800	800	200	4	200	53	540	1000	800	961	832	1260	27.5	27.5	62.72	425.7
AL20NE 1000x800	1000	200	4	200	53	540	1205	800	1158	832	1465	31	31	75.58	484.2
AL20NE 1200x800	1200	200	4	200	53	540	1415	800	1360	832	1675	36.5	36.5	88.75	559.6
AL20NE 1400x800	1400	200	4	200	53	540	1620	800	1557	832	1890	40.7	40.7	101	624.2
AL20NE 1800x800	1800	200	4	270	53	680	2040	800	1960	832	2320	64.4	64.4	127.95	892.0
AL20NE 1600x800	1600	200	4	200	53	540	1830	800	1759	832	2100	44.9	44.9	114.78	688.6
AL20NE 650x1000	650	200	5	200	53	540	845	1000	812	1040	1105	24.5	24.5	66.25	463.5
AL20NE 800x1000	800	200	5	200	53	540	1000	1000	961	1040	1260	27.5	27.5	78.4	529.9

Указанные технические данные могут быть изменены без предварительного уведомления.

AL20NE

Вулканизаторы для резиновых конвейерных лент > Портативные прессы > С водяным охлаждением

7 Bar		Belt	Z	Set of beams	G1	GP	G3	A	B	C	H	L	Bottom beam weight	Top beam weight	Platen weight	Total weight
Model	mm	mm		mm	mm	mm	mm	mm	mm	mm	mm	mm	Kg	Kg	Kg	Kg
AL20NE 1000x1000	1000	200	5	200	53	540	1205	1000	1158	1040	1040	1465	31	31	94,47	604,8
AL20NE 1400x1000	1400	200	5	200	53	540	1620	1000	1557	1040	1040	1890	40,7	40,7	127	777,5
AL20NE 1200x1000	1200	200	5	200	53	540	1415	1000	1360	1040	1040	1675	36,5	36,5	114	701,5
AL20NE 650x1200	650	200	6	200	53	540	845	1000	812	1248	1105	1105	24,5	24,5	79,5	563,5
AL20NE 1600x1000	1600	200	5	200	53	540	1830	1000	1759	1040	1040	2100	44,9	44,9	140	849,5
AL20NE 800x1200	800	200	6	200	53	540	1000	1200	961	1248	1260	1260	27,5	27,5	94	634,2
AL20NE 650x800	650	200	4	200	53	540	845	800	812	832	1105	1105	24,5	24,5	53	378,6
AL20NE 1000x1200	1000	200	6	200	53	540	1205	1200	1158	1248	1248	1465	31	31	112	722,5
AL20NE 1200x1200	1200	200	6	200	53	540	1415	1200	1360	1248	1248	1675	36,5	36,5	135	838,5
AL20NE 1400x1200	1400	200	6	200	53	540	1620	1200	1557	1248	1248	1890	40,7	40,7	152,41	931,2
AL20NE 1600x1200	1600	200	6	200	53	540	1830	1200	1759	1248	1248	2100	44,9	44,9	172,17	1028,6

14 Bar		Belt	Z	Set of beams	G1	GP	G3	A	B	C	H	L	Bottom beam weight	Top beam weight	Platen weight	Total weight
Model	mm	mm		mm	mm	mm	mm	mm	mm	mm	mm	mm	Kg	Kg	Kg	Kg
AL20NE 650x400	650	200	2	200	53	540	845	400	812	416	416	1105	24,5	24,5	26,5	193,64
AL20NE 800x400	800	200	2	200	53	540	1000	400	961	416	416	1260	27,5	27,5	31,36	217,2
AL20NE 1000x400	1000	200	2	200	53	540	1205	400	1158	416	416	1465	31	31	37,79	246,48
AL20NE 1200x400	1200	200	2	200	53	540	1415	400	1360	416	416	1675	36,5	36,5	44,38	284,14
AL20NE 1400x400	1400	200	2	270	53	680	1620	400	1557	416	416	1890	50	50	50,8	361,42
AL20NE 1600x400	1600	200	2	270	53	680	1830	400	1759	416	416	2100	55	55	57,39	397,08
AL20NE 1800x400	1800	200	2	330	53	800	2040	400	1960	416	416	2320	68,9	68,9	64	477,13
AL20NE 650x600	650	200	3	200	53	540	845	600	812	624	624	1105	24,5	24,5	39,75	286,1
AL20NE 800x600	800	200	3	200	53	540	1000	600	961	624	624	1260	27,5	27,5	47	322,6
AL20NE 1000x600	1000	200	3	200	53	540	1205	600	1158	624	624	1465	31	31	56,68	365,36
AL20NE 1200x600	1200	200	3	200	53	540	1415	600	1360	624	624	1675	36,5	36,5	66	419,6
AL20NE 1400x600	1400	200	3	270	53	680	1620	600	1557	624	624	1890	50	50	77	539,6
AL20NE 1600x600	1600	200	3	270	53	680	1830	600	1759	624	624	2100	55	55	86	591,26
AL20NE 1800x600	1800	200	3	330	53	800	2040	600	1960	624	624	2320	68,9	68,9	96	711,34
AL20NE 650x800	650	200	4	200	53	540	845	800	812	832	1105	1105	24,5	24,5	53	378,56
AL20NE 800x800	800	200	4	200	53	540	1000	800	961	832	1260	1260	27,5	27,5	62,72	425,67
AL20NE 1000x800	1000	200	4	200	53	540	1205	800	1158	832	1465	1465	31	31	75,58	484,24
AL20NE 1200x800	1200	200	4	200	53	540	1415	800	1360	832	1675	1675	36,5	36,5	88,75	559,55
AL20NE 1400x800	1400	200	4	270	53	680	1620	800	1557	832	1890	1890	50	50	101	714,56
AL20NE 1600x800	1600	200	4	270	53	680	1830	800	1759	832	2100	2100	55	55	114,78	785,44
AL20NE 1800x800	1800	200	4	330	53	800	2040	800	1960	832	2320	2320	68,9	68,9	127,95	945,64
AL20NE 650x1000	650	200	5	200	53	540	845	1000	812	1040	1105	1105	24,5	24,5	66,25	463,52
AL20NE 800x1000	800	200	5	200	53	540	1000	1000	961	1040	1260	1260	27,5	27,5	78,4	529,91
AL20NE 1000x1000	1000	200	5	200	53	540	1205	1000	1158	1040	1040	1465	31	31	94,47	604,78
AL20NE 1200x1000	1200	200	5	200	53	540	1415	1000	1360	1040	1040	1675	36,5	36,5	114	697,26
AL20NE 1400x1000	1400	200	5	270	53	680	1620	1000	1557	1040	1040	1890	50	50	127	890,47

Указанные технические данные могут быть изменены без предварительного уведомления.

AL20NE

Вулканизаторы для резиновых конвейерных лент > Портативные прессы > С водяным охлаждением

14 Bar	Belt	Z	Set of beams	G1	GP	G3	A	B	C	H	L	Bottom beam weight	Top beam weight	Platen weight	Total weight
Model	mm	mm		mm	mm	mm	mm	mm	mm	mm	mm	Kg	Kg	Kg	Kg
AL20NE 1600x1000	1600	200	5	270	53	680	1830	1000	1759	1040	2100	55	55	140	970,52
AL20NE 650x1200	650	200	6	200	53	540	845	1200	812	1248	1105	24,5	24,5	79,5	563,48
AL20NE 800x1200	800	200	6	200	53	540	1000	1200	961	1248	1260	27,5	27,5	94	634,15
AL20NE 1000x1200	1000	200	6	200	53	540	1205	1200	1158	1248	1465	31	31	112	722,48
AL20NE 1200x1200	1200	200	6	200	53	540	1415	1200	1360	1248	1675	36,5	36,5	135	838,48
AL20NE 1400x1200	1400	200	6	270	53	680	1620	1200	1557	1248	1890	50	50	152,41	1066,82
AL20NE 1600x1200	1600	200	6	270	53	680	1830	1200	1759	1248	2100	55	55	172,17	1173,79

Указанные технические данные могут быть изменены без предварительного уведомления.